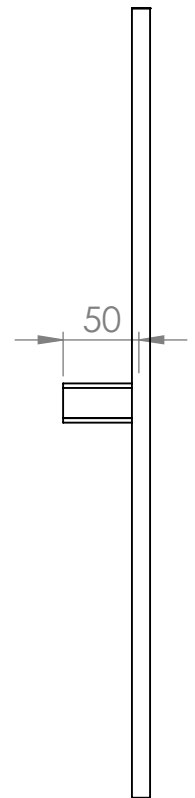
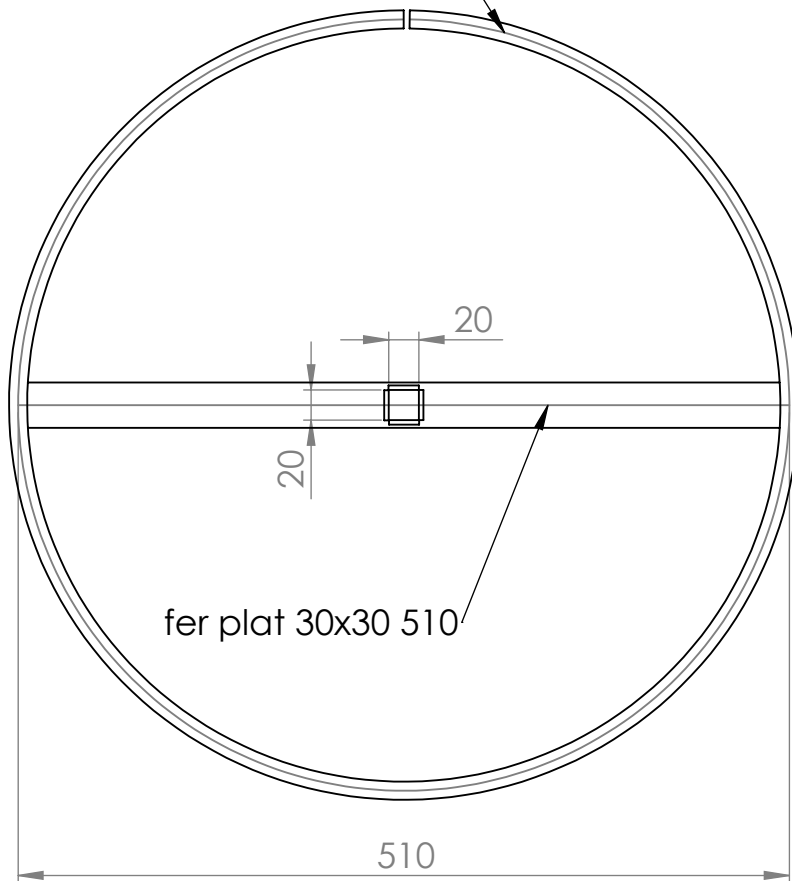


carre plein 12x12 \varnothing 1601.4



fer plat 30x30 510

510

\varnothing 12

Инв. № подл.	Подп. и дата	Взам. инв. №	Инв. № дубл.	Подп. и дата
Изм.	Лист	№ докум.	Подп.	Дата

Лист